

CONCEPT

OPTIE
 Dakraam 1140x1180 mm (alleen achtergevel)
 positie ntb met koper

datum
 18-11-2022

getekend
 SB

wijzigingen

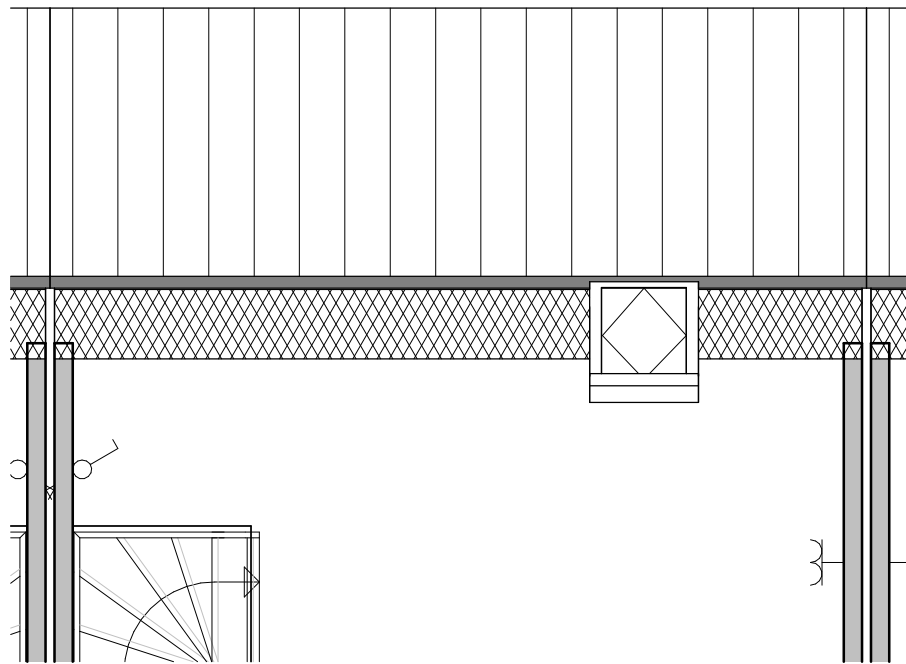
A	D
B	E
C	F

schaal
 1:50

formaat
 A4

projectcode
21068

Optie
01



OPTIE
 Dakraam 780x980 mm (alleen achtergevel)
 positie ntb met koper

CONCEPT

datum
 18-11-2022

getekend
 SB

wijzigingen

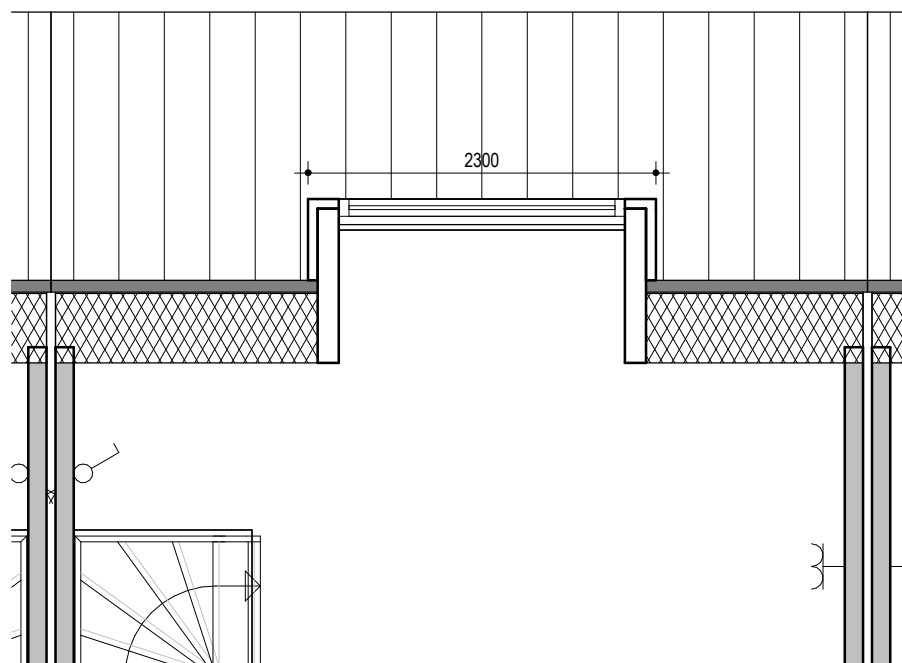
A	D
B	E
C	F

schaal
 1:50

formaat
 A4

projectcode
21068

Optie
02



CONCEPT

OPTIE
 Dakkapel met platdak (alleen achtergevel max 2300mm breed)
 positie ntb met koper

datum
 18-11-2022

getekend
 SB

wijzigingen

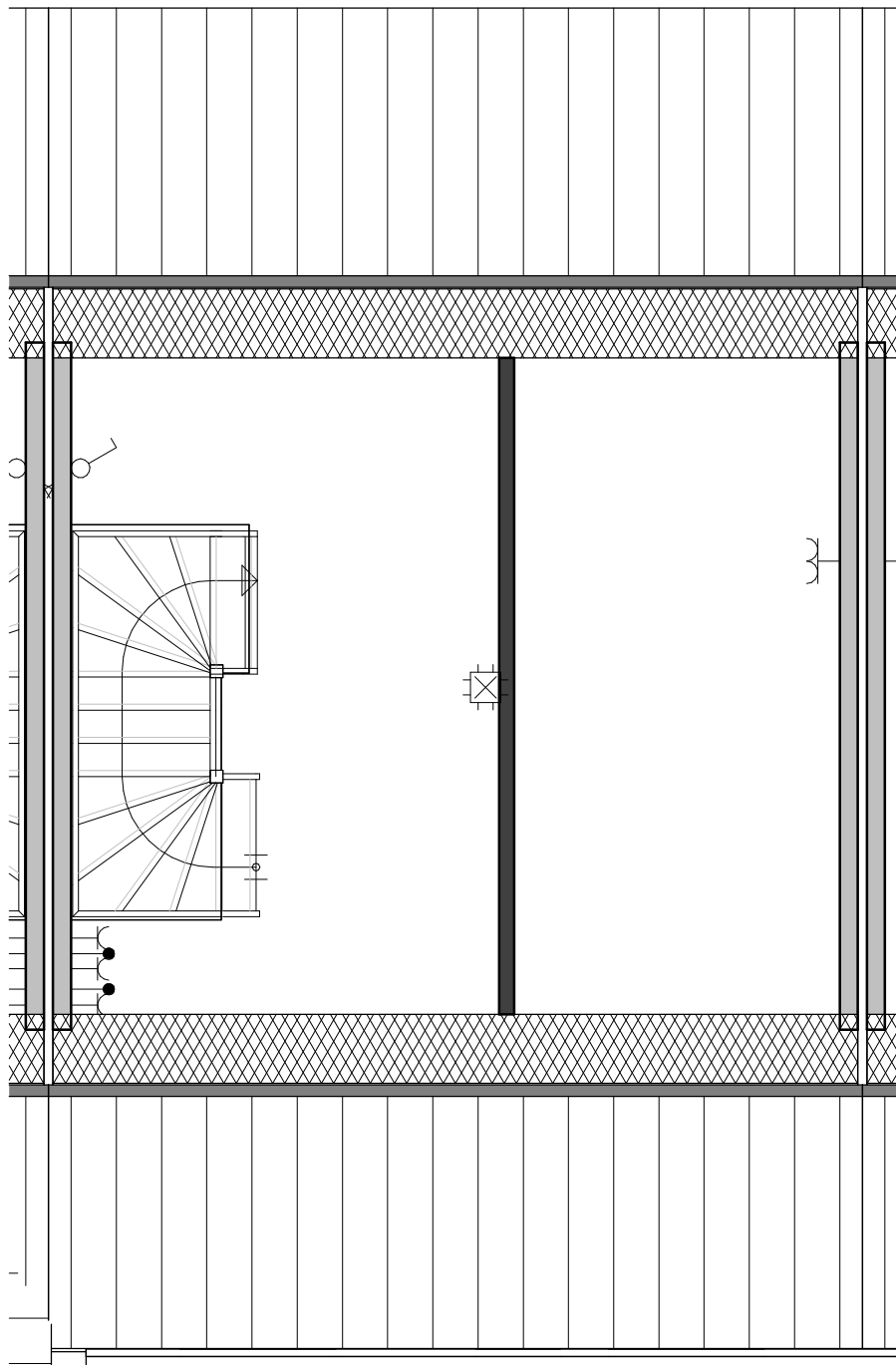
A	D
B	E
C	F

schaal
 1:50

formaat
 A4

projectcode
21068

Optie
03



CONCEPT

OPTIE

Wand op zolder haaks (houtskeletbouw) aan nok
(incl. elektra, let op: ruimte is geen verblijfsruimte)

datum
18-11-2022

getekend
SB

wijzigingen

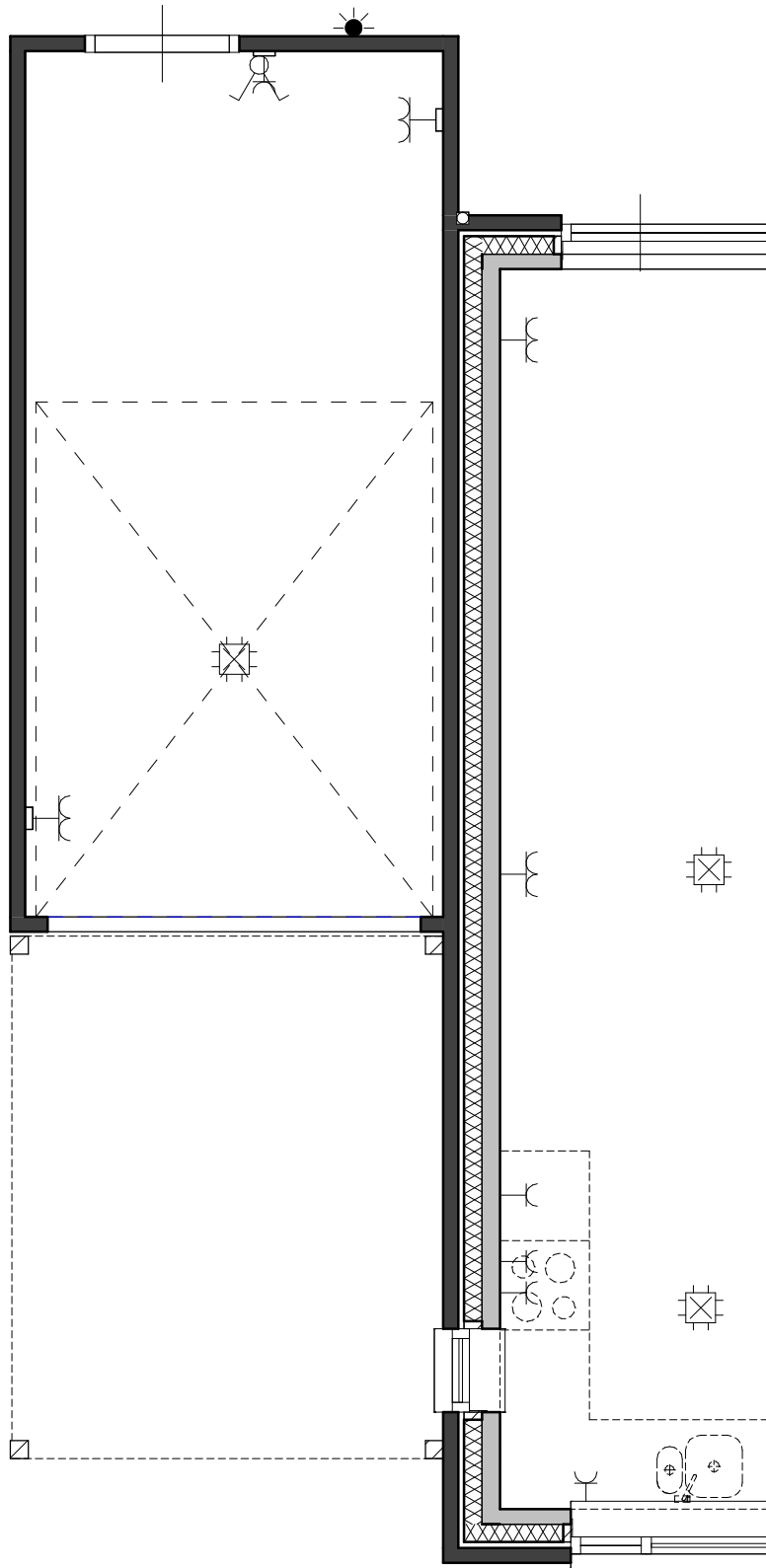
A	D
B	E
C	F

schaal
1:50

formaat
A4

projectcode
21068

Optie
04



CONCEPT

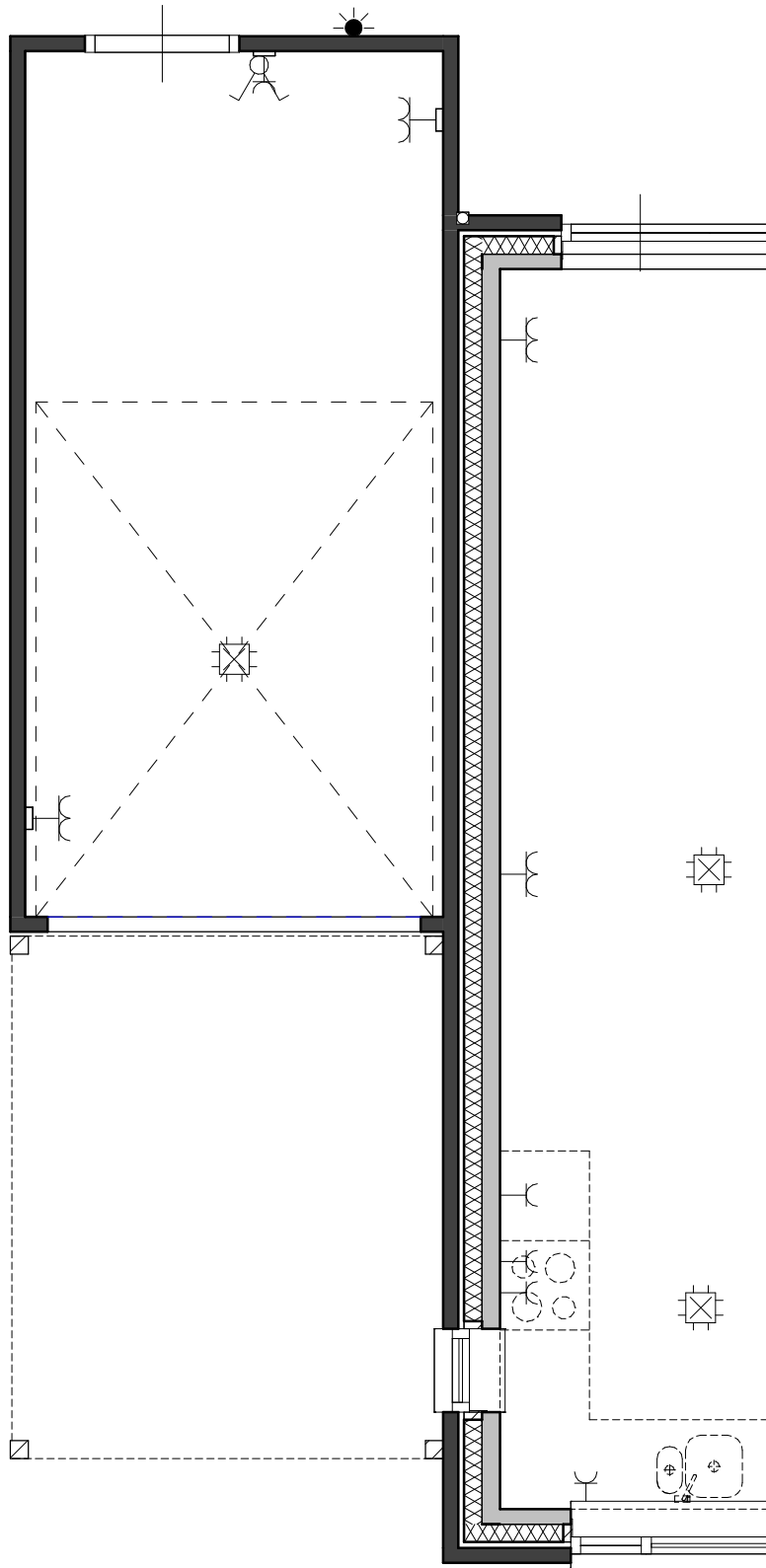
OPTIE
Carport 3x3,5m, Balklaag in het zicht

datum 18-11-2022 getekend SB

wijzigingen	
A	D
B	E
C	F

schaal 1:50 formaat A4

projectcode **21068** Optie **05**



CONCEPT

OPTIE
 Carport 3x3,5m, voorzien van multiplex, excl. schilderwerk

datum
 18-11-2022

getekend
 SB

wijzigingen

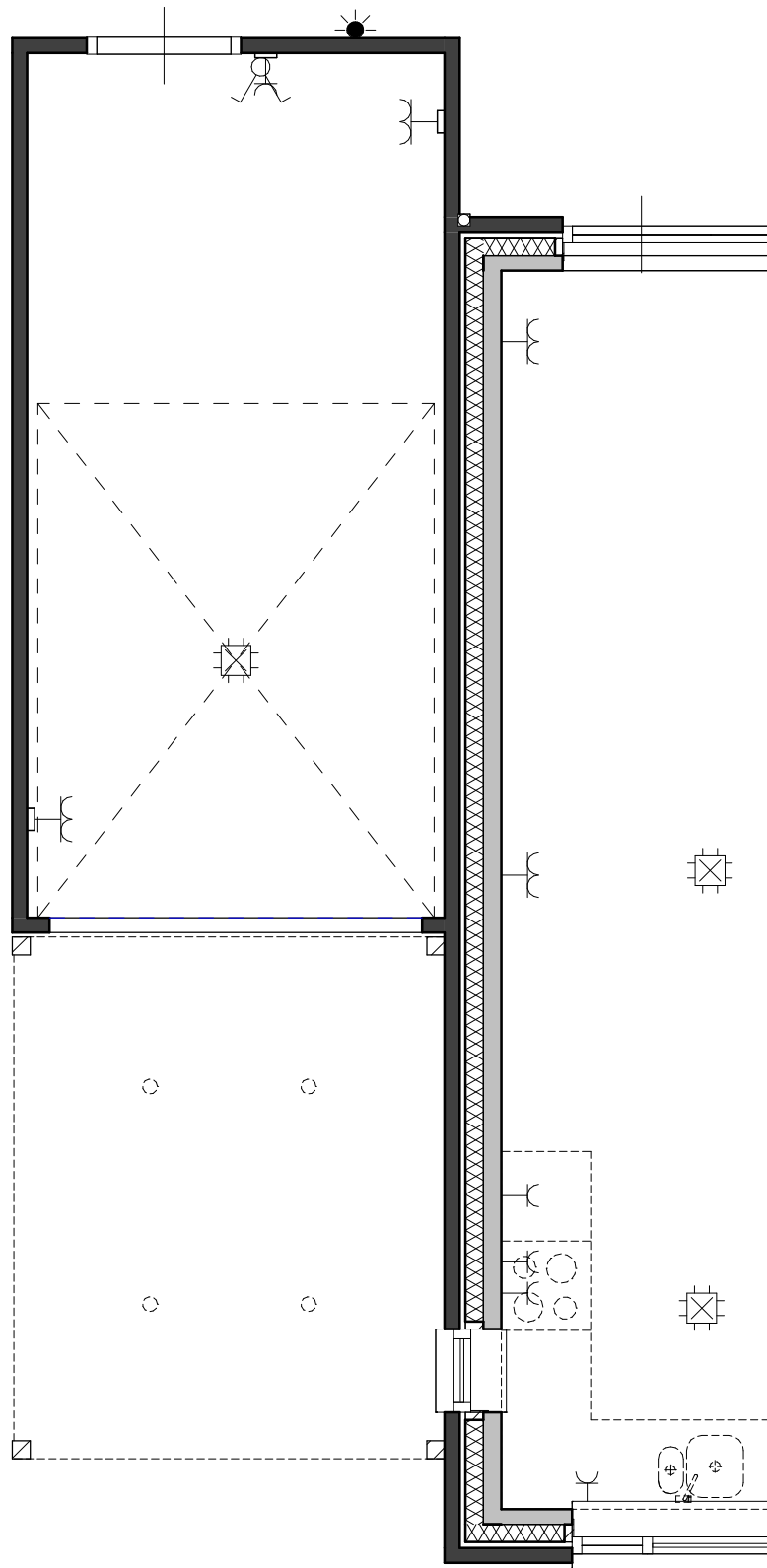
A	D
B	E
C	F

schaal
 1:50

formaat
 A4

projectcode
21068

Optie
06



CONCEPT

OPTIE

Carport 3x3,5m, voorzien van 4 spotjes in plafond incl bewegingsmelder

datum
18-11-2022

getekend
SB

wijzigingen

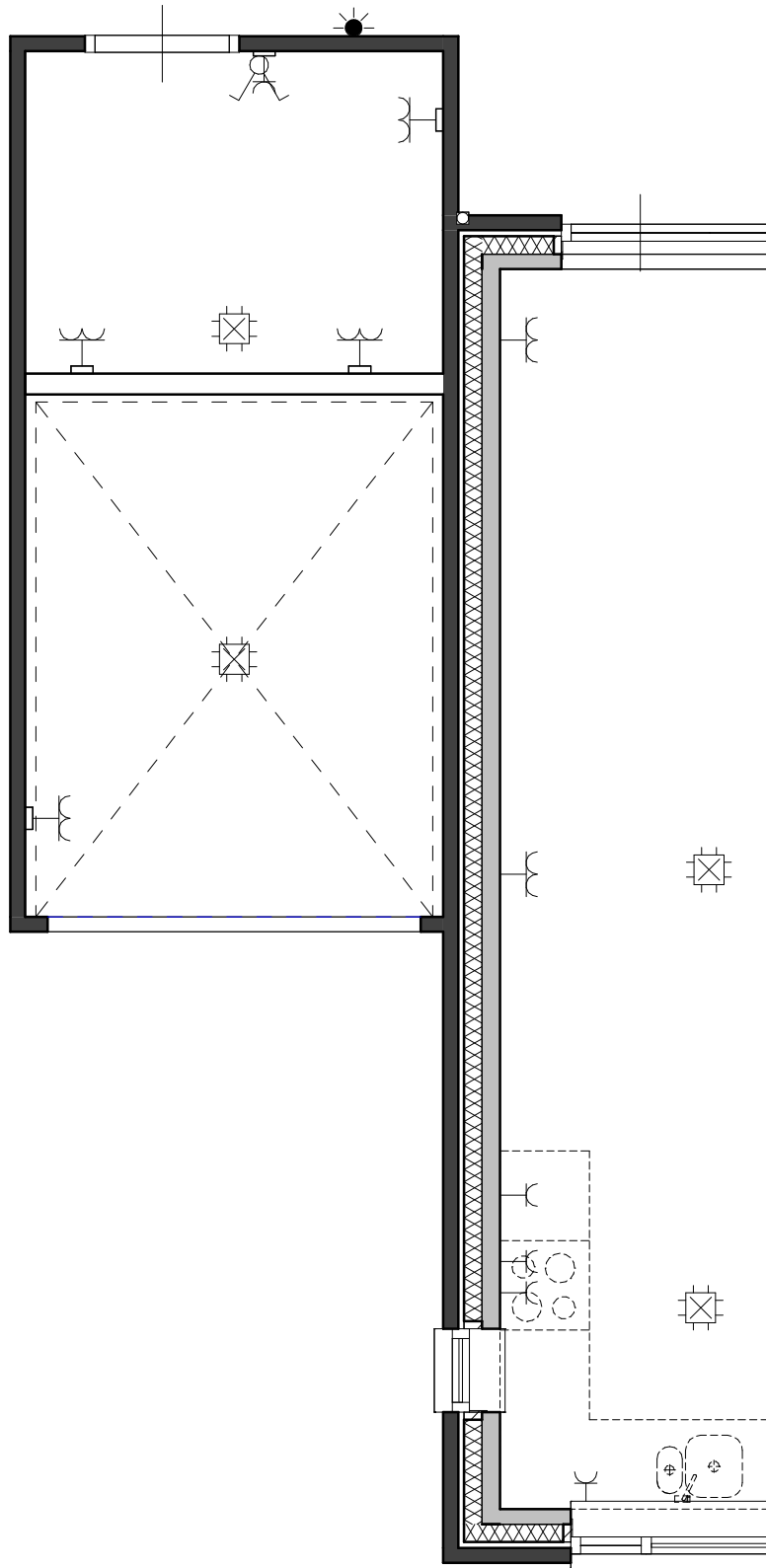
A	D
B	E
C	F

schaal
1:50

formaat
A4

projectcode
21068

Optie
07



CONCEPT

OPTIE

Tussenwand in garage t.b.v. eventuele berging excl verwarming
 (incl lichtpunt en 2 stuks dubbele wcd) positie ntb

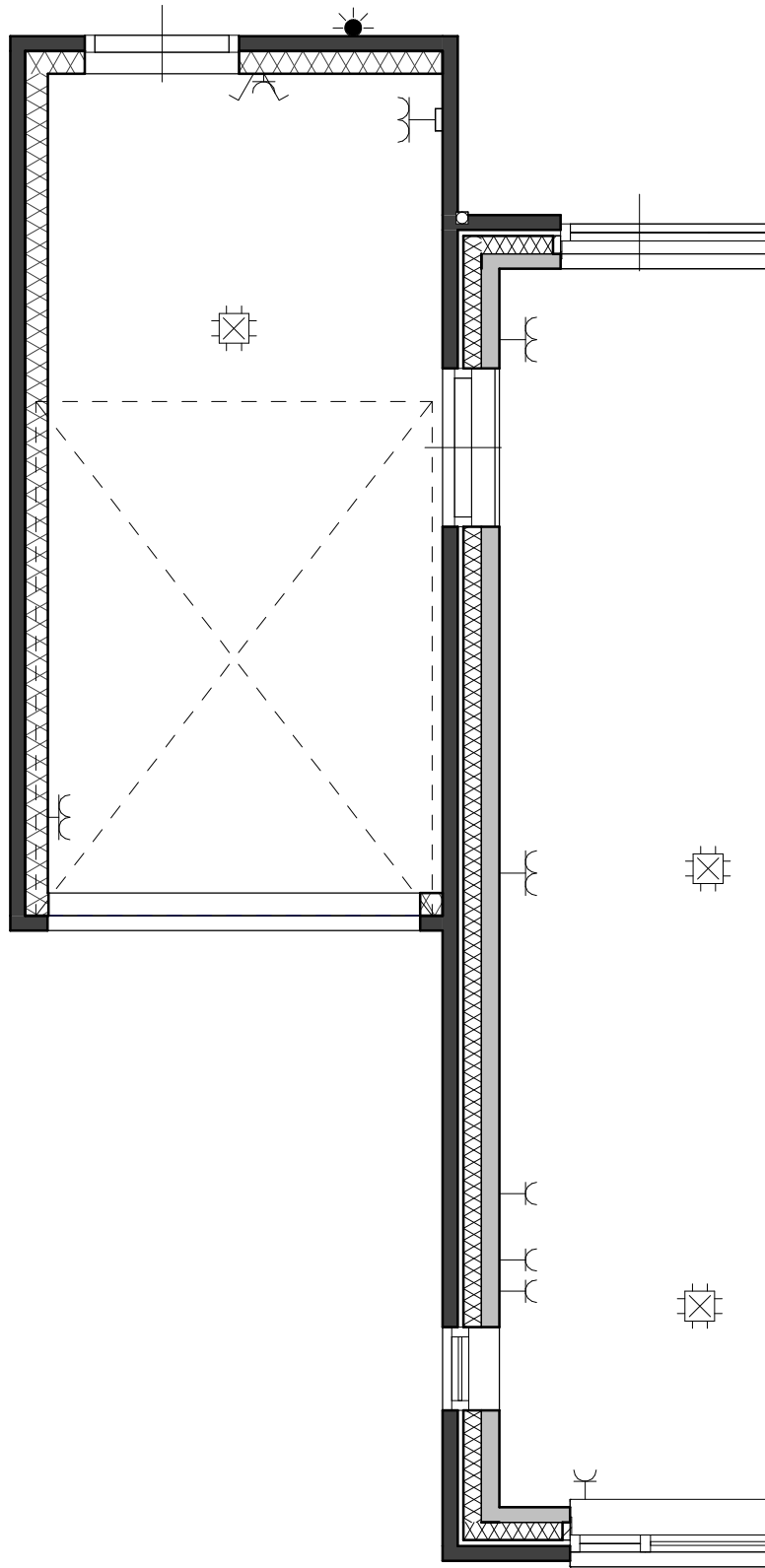
datum 18-11-2022 getekend SB

wijzigingen

A	D
B	E
C	F

schaal 1:50 formaat A4

projectcode 21068 Optie 08



CONCEPT

OPTIE

Garage geïsoleerd maken incl houten garage deuren
(excl. verwarming en schilderwerk)

datum
18-11-2022

getekend
SB

wijzigingen

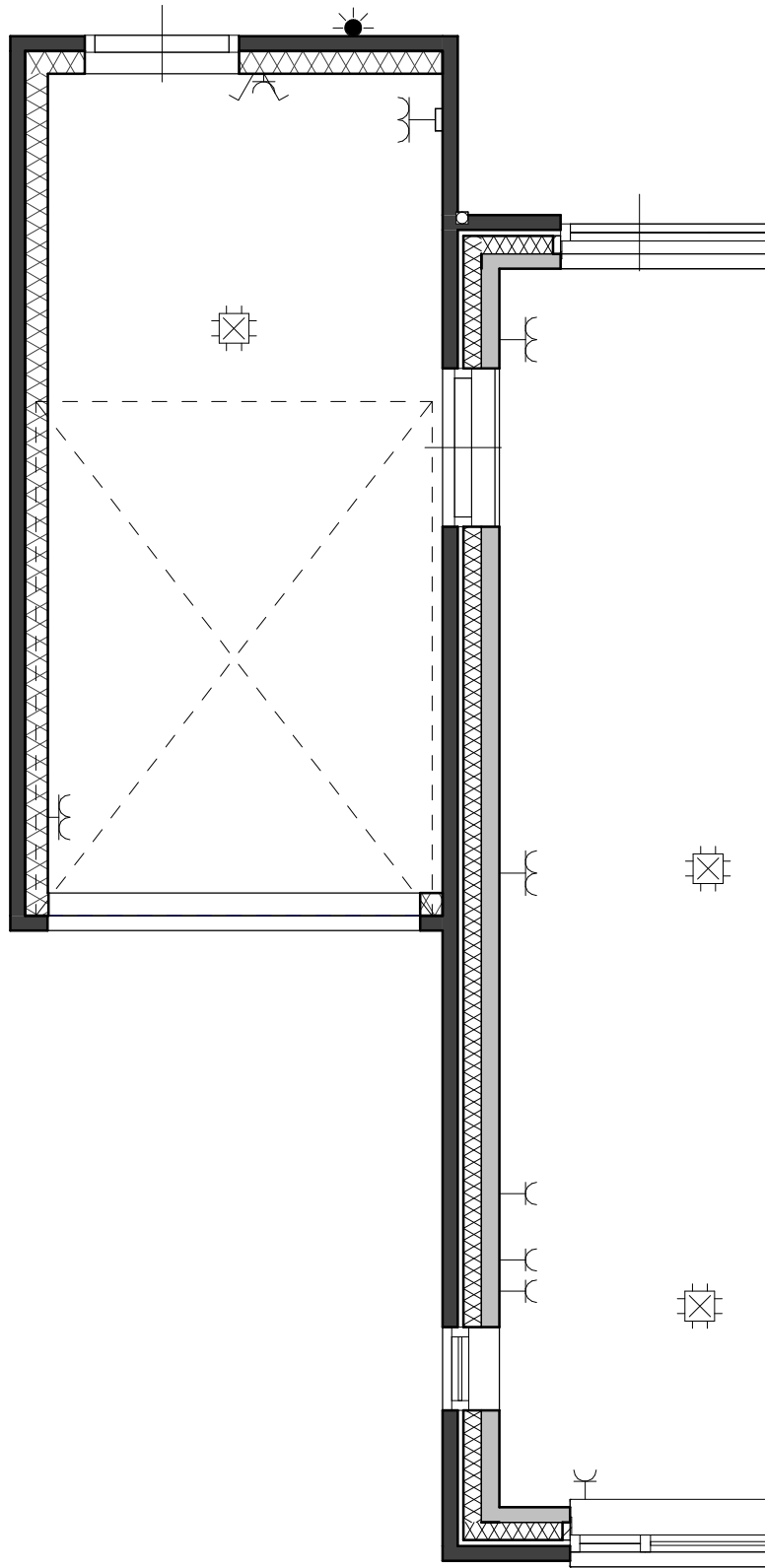
A	D
B	E
C	F

schaal
1:50

formaat
A4

projectcode
21068

Optie
09



CONCEPT

OPTIE

Doorgang keuken/berging (indien garage wordt geïsoleerd)
 positie ntb

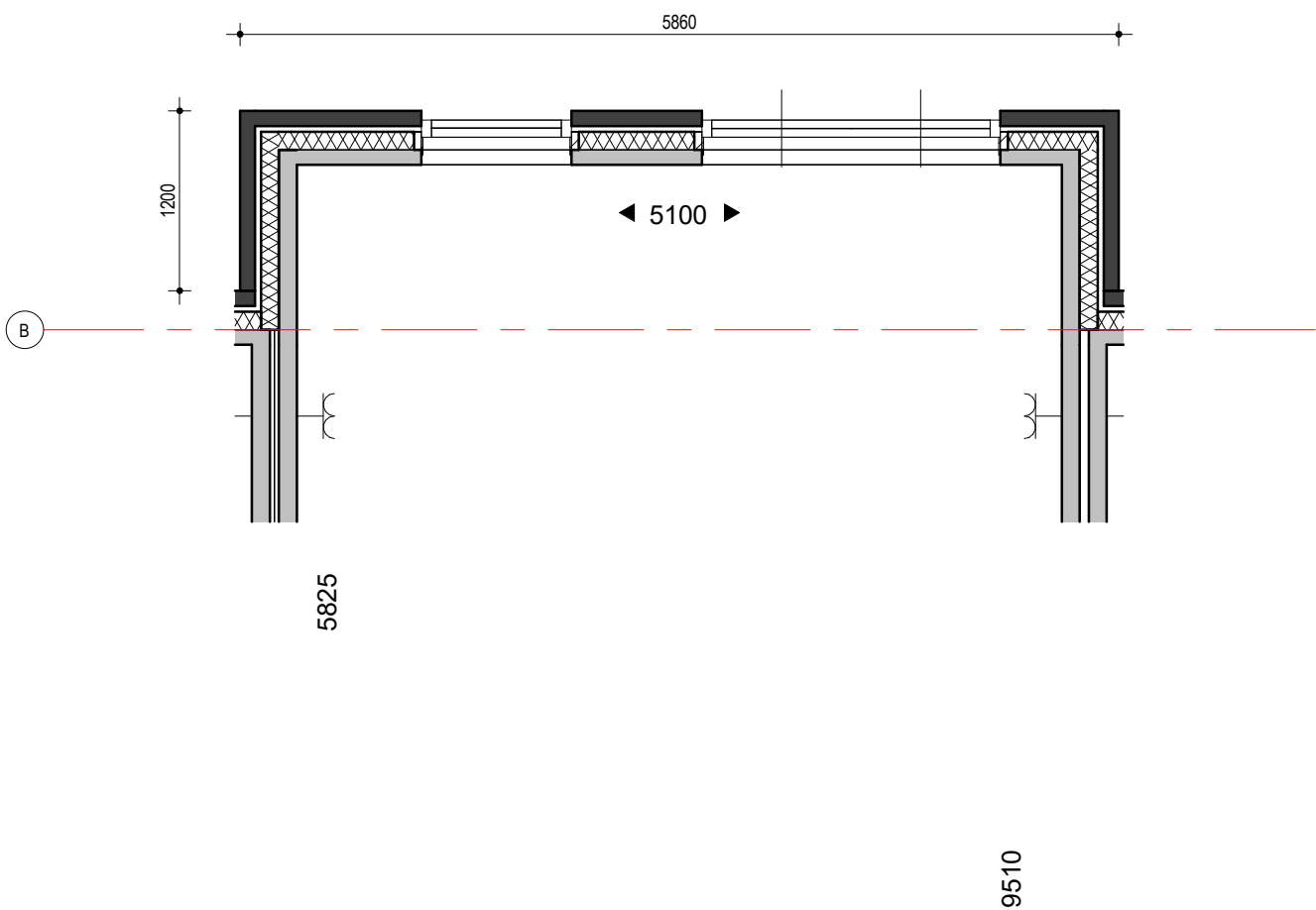
datum 18-11-2022 getekend SB

wijzigingen

A	D
B	E
C	F

schaal 1:50 formaat A4

projectcode 21068 Optie 10



CONCEPT

datum 18-11-2022 getekend SB

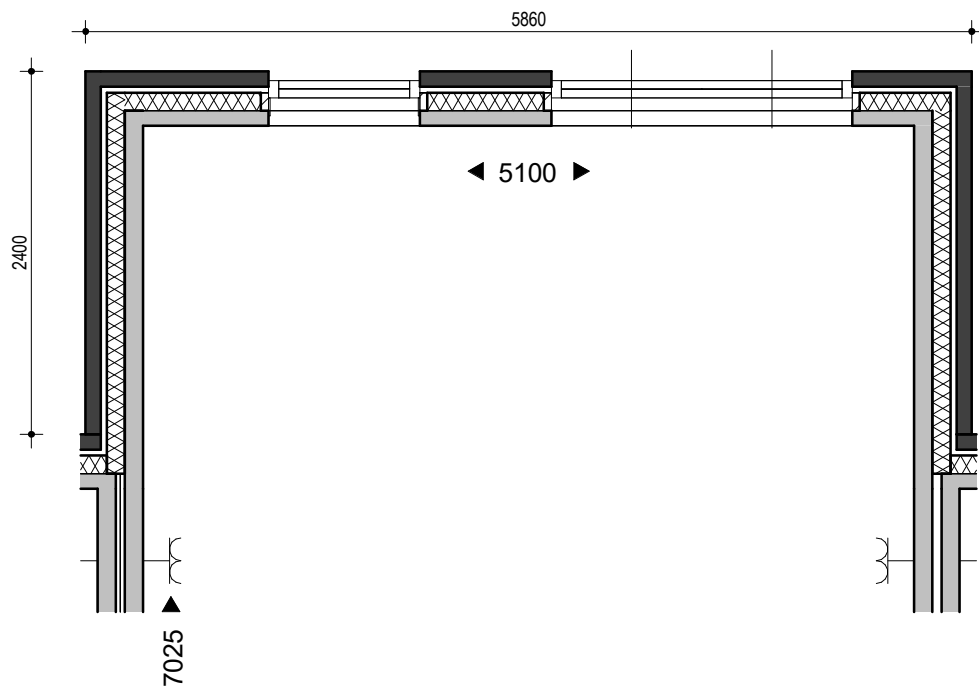
wijzigingen

A	D
B	E
C	F

schaal 1:50 formaat A4

projectcode 21068 Optie 11

OPTIE
woonkamer aan achterzijde 1200 mm uitbouw plat dak



10710

CONCEPT

OPTIE
woonkamer aan achterzijde 2400 mm uitbouw plat dak

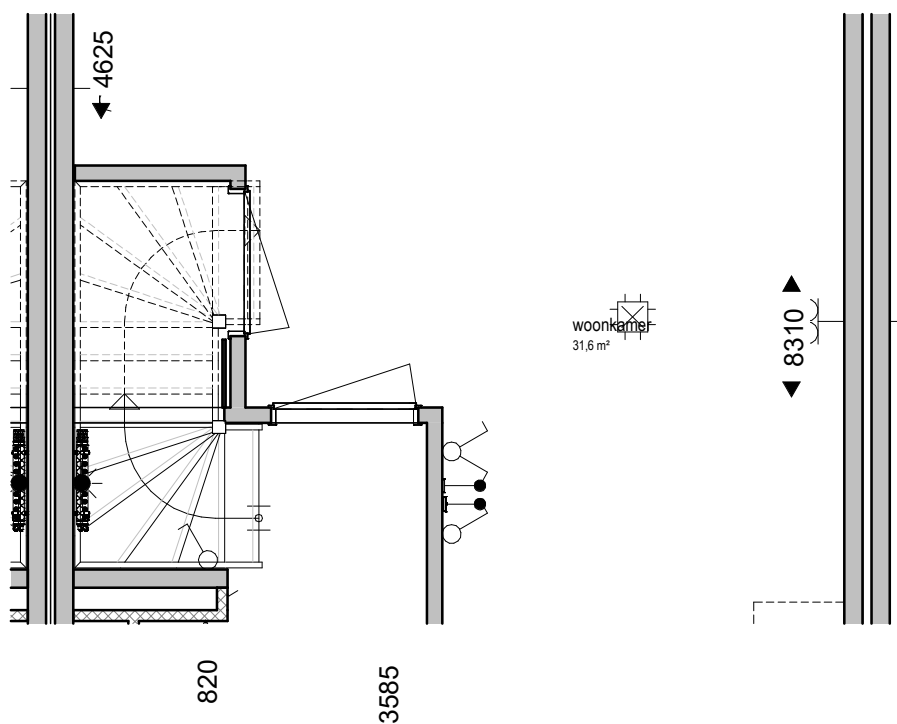
datum 18-11-2022 getekend SB

wijzigingen

A	D
B	E
C	F

schaal 1:50 formaat A4

projectcode **21068** Optie **12**



OPTIE
Trapkast in woonkamer

CONCEPT

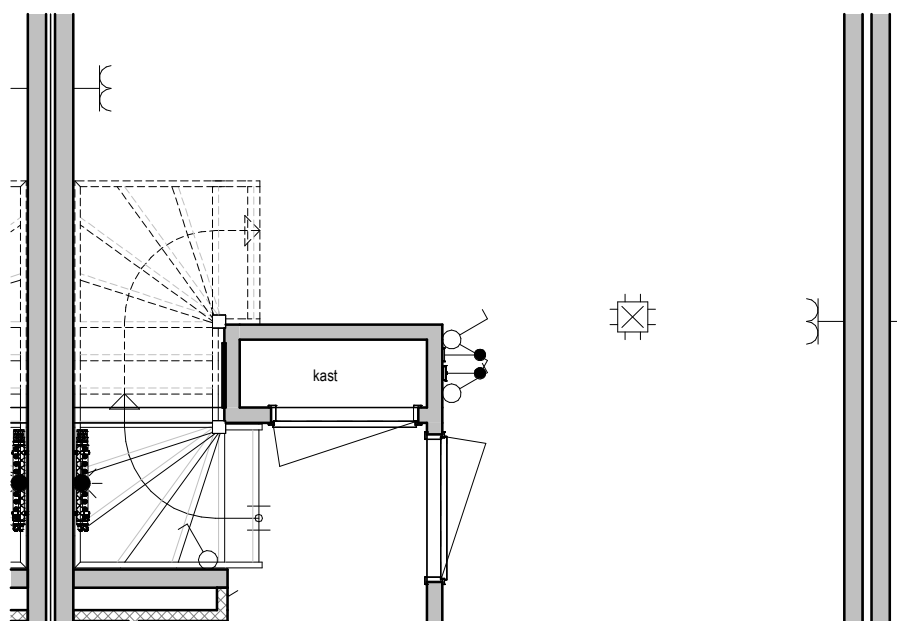
datum 18-11-2022 getekend SB

wijzigingen

A	D
B	E
C	F

schaal 1:50 formaat A4

projectcode **21068** Optie **13**



OPTIE
Hal aanpassing: vaste kast

CONCEPT

datum 18-11-2022 getekend SB

wijzigingen

A	D
B	E
C	F

schaal 1:50 formaat A4

projectcode **21068** Optie **14**